

LAMPE ETANCHE LED TL-INTC-PACIFIC150L



INTRODUCTION & GARANTIE

Merci d'avoir choisi et acheté un produit à TECNO LIGHTING ITALIA. TECNO LIGHTING ITALIA vous offrira le meilleur. Veuillez lire attentivement ces instructions avant de commencer l'installation et conservez ce manuel à portée de main pour référence ultérieure. La garantie est valable pour une période de 2 ans à compter de la date d'achat. La garantie ne s'applique pas à des dommages causés par une installation incorrecte ou une usure anormale. La société ne donne aucune garantie pour des dommages causés à une surface en raison d'un enlèvement et d'une installation incorrects du produit. Ce produit est couvert par une garantie pour des défauts de fabrication seulement.

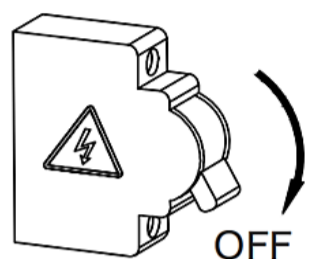
ATTENTION

- **Veillez mettre hors tension et lire ces instructions avant de commencer l'installation.**
- **Installation par électricien certifié**

INSTRUCTIONS D'INSTALLATION D'UNE SEULE UNITÉ

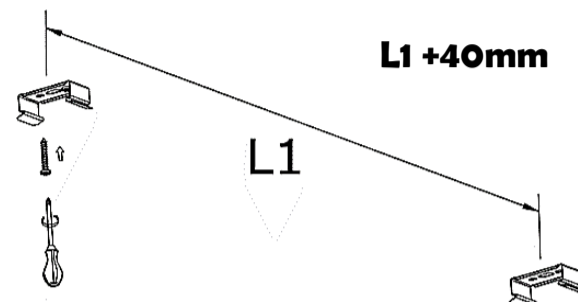
1

Coupez le courant avant de commencer l'installation



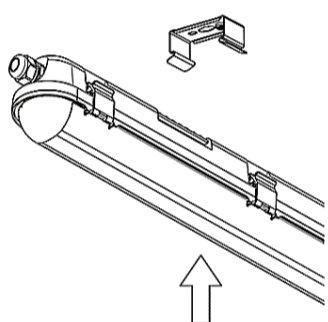
2

Fixez les supports de montage au plafond à l'aide de vis et d'un bouchon expansible (inclus). Veuillez vous référer au tableau 1 pour l'installation des points d'écartement des supports de montage



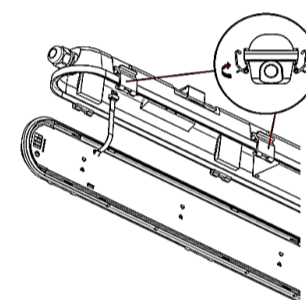
3

Montez la lampe étanche sur les supports de montage



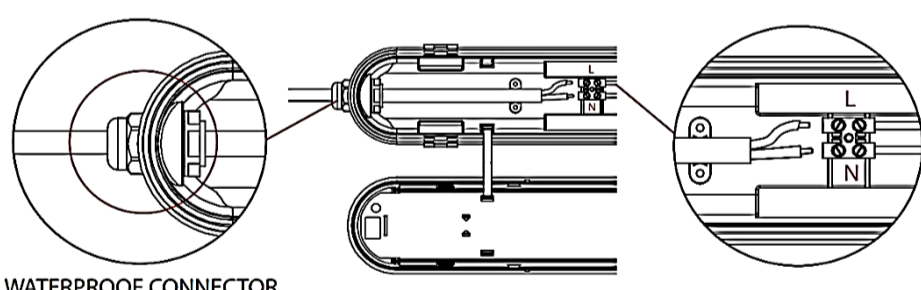
4

Ouvrez les clips latéraux du raccord étanche et ouvrez le diffuseur comme indiqué dans le schéma



5

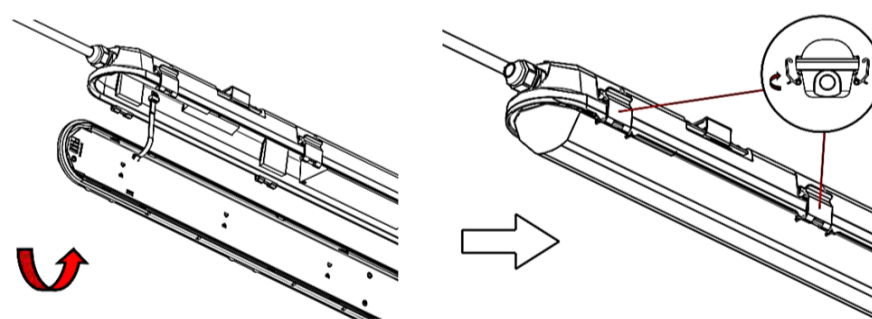
Fixez le connecteur étanche dans le sens des aiguilles d'une montre. Insérez le câble à travers le connecteur étanche et branchez-le dans le bornier [L (phase) et N (neutre)]



WATERPROOF CONNECTOR

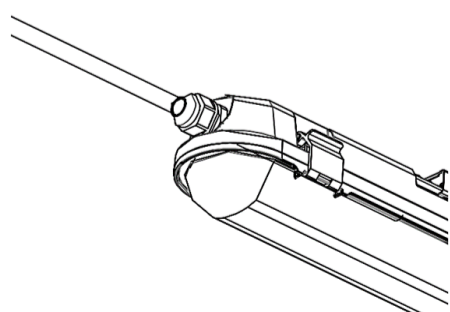
6

Installez le diffuseur sur le raccord étanche et fermez les clips



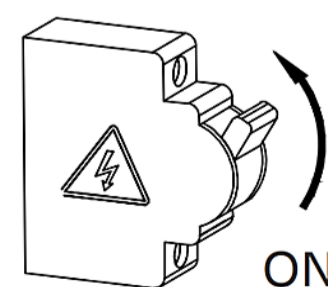
7

Câblez le raccord étanche à l'alimentation électrique principale. Veuillez à utiliser un bornier étanche [non inclus]



8

Allumez le courant pour tester la lampe

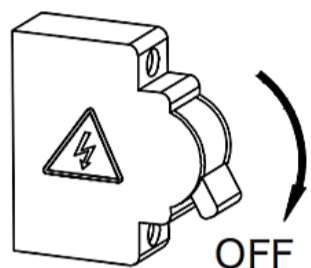


INSTRUCTIONS D'INSTALLATION DES UNITÉS MULTIPLES (RACCORDABLES)

Note: Veuillez vous référer au numéro de modèle et aux unités maxi pouvant être reliées entre elles. En fonction des unités maxi pouvant être reliées, sélectionnez les raccords étanches maxi que vous souhaitez relier

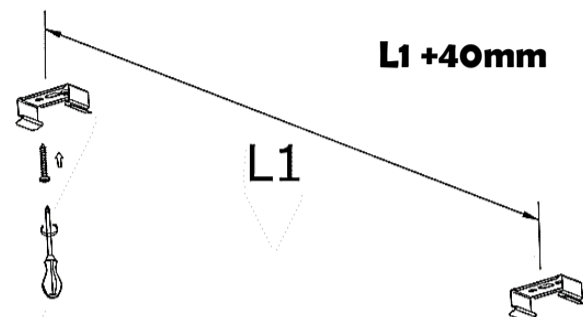
1

Coupez le courant avant de commencer l'installation



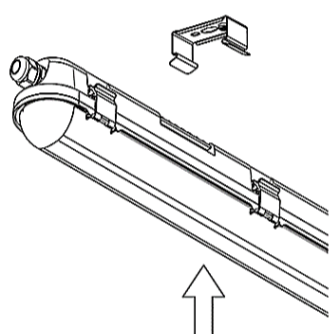
2

Fixez les supports de montage au plafond à l'aide de vis et d'un bouchon expansible (inclus). Veuillez vous référer au tableau 1 pour l'installation des points d'écartement des supports de montage



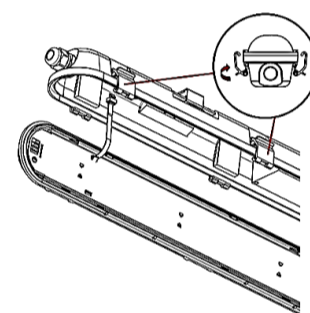
3

Montez la lampe étanche sur les supports de montage



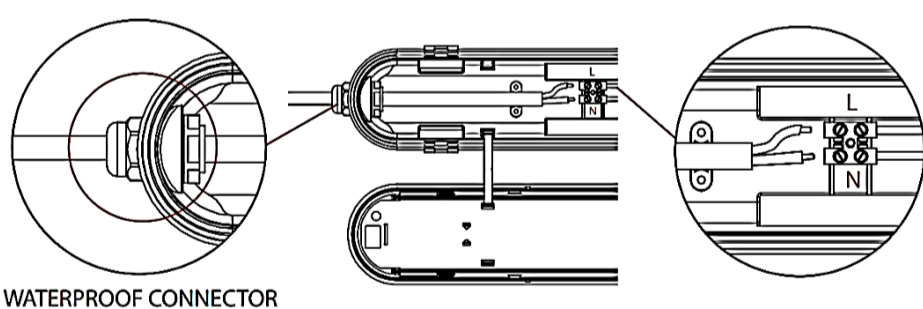
4

Ouvrez les clips latéraux du raccord étanche et ouvrez le diffuseur comme indiqué dans le schéma



5

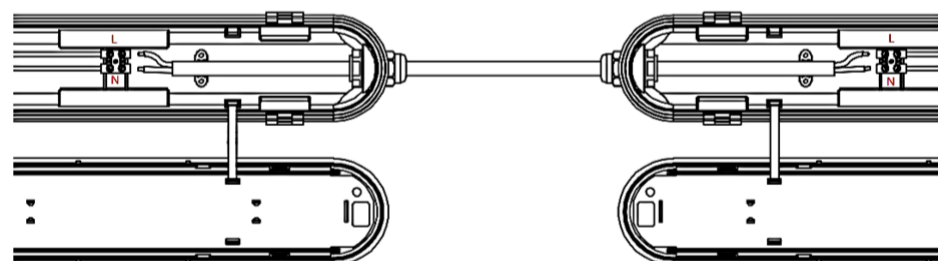
Câblage du premier raccord étanche par les deux extrémités - Fixez le connecteur étanche dans le sens des aiguilles d'une montre à partir de la première extrémité et insérez le câble dans le connecteur étanche et faites le passer dans le bornier par une extrémité [L (phase) et N (neutre)]



WATERPROOF CONNECTOR

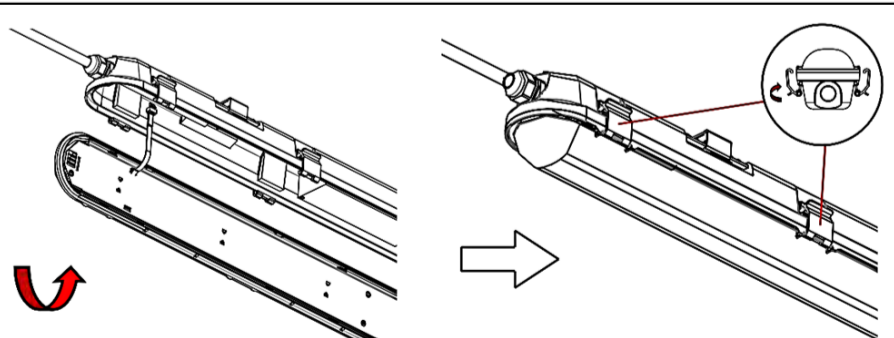
6

Fixez le connecteur étanche à l'autre extrémité du raccord étanche et insérez le fil dans le bornier. En utilisant le même câble, fixez le connecteur étanche du deuxième raccord étanche et introduisez le fil dans le bornier



7

Installez le diffuseur sur le raccord étanche et fermez les clips



8

Câblez le raccord étanche à l'alimentation électrique principale. Veuillez à utiliser un bornier étanche [non inclus]. Allumez le courant pour tester la lampe

