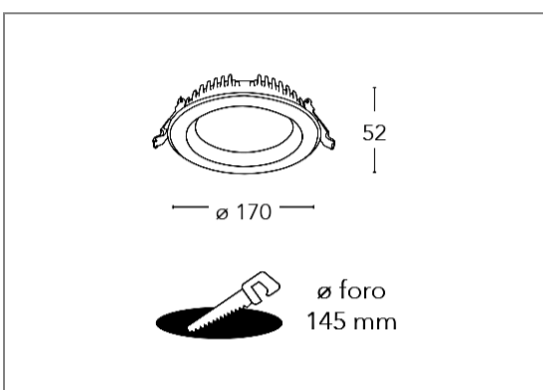


TL-NANO-OHL11501



DESCRIPTION

Downlight fixe encastré. Structure en aluminium moulé sous pression peint en blanc. Verre de protection opale. La position légèrement en arrière du diffuseur permet un rendement lumineux agréable, minimisant l'effet d'éblouissement. Particulièrement adapté pour l'éclairage des centres commerciaux, magasins, hôtels, musées et bureaux publics.

CARACTÉRISTIQUES MÉCANIQUES

Matériau du corps	Aluminium coulé
Diffuseur	Verre extra-clair trempé transparent
Dimensions	Ø170 mm *H52 mm
Finition	Blanc
Résistance au feu	750°C
Degré de protection	IP54
Résistance mécanique	IK04
Poids	2,00 kg

CARACTÉRISTIQUES OPTIQUES

Efficacité lumineuse	120 lm/w
Optique	Réflecteur en aluminium large faisceau 80° Symétrique
Type source	LED
L/B	L70 B50
IRC (Re)	≥ 80
IRC (Ra)	≥ 80
Flux lumineux*	3000 lm
Température de couleur	3000 °k
LED durée de vie utile	≥ 50.000 h
UGR	< 19
Accessoires optiques	-

CARACTÉRISTIQUES ÉLECTRIQUES

Puissance**	15 w
Alimentation électrique	LED Driver MW LPC18-350
Driver durée de vie utile	> 100.000 h
Voltage	AC 220-240V
Classe énergétique	A+
Classe électrique	II
Système de contrôle	-

MODE DE FIXATION ET INTÉGRATION / INSTALLATION

Installation	Encastré
Accessoires de montage inclus	-

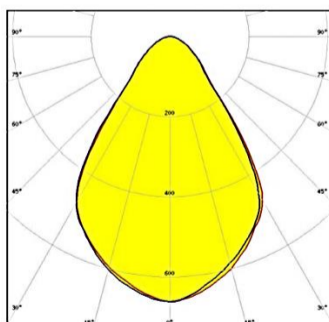
GARANTIE

Garantie	3 ans
----------	-------

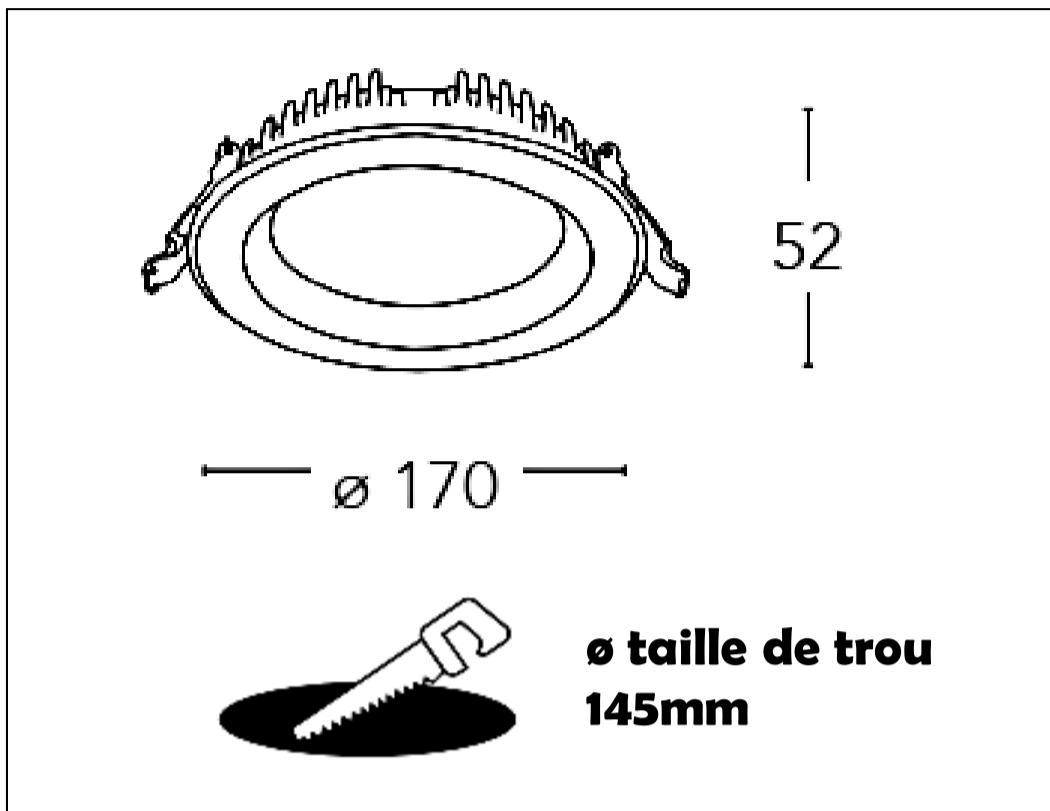
NOTE

*Le flux lumineux et la puissance totale absorbée du système ont une tolérance de ± 5% des valeurs données.
 **La consommation d'énergie du produit, y compris les composants de puissance.
 Toutes les images sont insérées à des fins d'illustration. Les produits peuvent être modifiés.

COURBE PHOTOMÉTRIQUE



DOWNLIGHT MOD. TL-NANO-OHL11501



INTRODUCTION

Merci d'avoir choisi et acheté un produit à TECNO LIGHTING ITALIA. TECNO LIGHTING ITALIA vous offrira le meilleur. Veuillez lire attentivement ces instructions avant de commencer l'installation et conservez ce manuel à portée de main pour référence ultérieure. La garantie est valable pour une période de 2 ans à compter de la date d'achat. La garantie ne s'applique pas à des dommages causés par une installation incorrecte ou une usure anormale. La société ne donne aucune garantie pour des dommages causés à une surface en raison d'un enlèvement et d'une installation incorrects du produit. Ce produit est couvert par une garantie pour des défauts de fabrication seulement.

ATTENTION

- **Veillez mettre hors tension et lire ces instructions avant de commencer l'installation.**
- **Installation par électricien certifié**

INSTRUCTIONS DE SÉCURITÉ

Remettez obligatoirement ces instructions de montage à l'utilisateur final pour qu'il connaisse les modalités correctes de maintenance et de remplacement d'ampoule. Toute modification et/ou transformation est interdite sur l'appareil, qui doit être installé et utilisé tel qu'il est fourni et conformément aux Normes d'Installation Nationales. Une installation non conforme provoque la déchéance de toutes formes de garantie et la compagnie ne répondra pas des dommages provoqués par un montage erroné. La sécurité de l'appareil est garantie uniquement en respectant ces instructions, aussi bien en phase d'installation que d'utilisation; il faut donc les conserver. Le fabricant n'est pas tenu pour responsable des dommages qui dérivent d'une utilisation incorrecte de l'appareil. Après avoir déballé l'appareil, contrôlez que celui-ci soit en bon état. Les éléments qui composent l'emballage (sachets en plastique, polystyrène expansé, agrafes, ...) ne doivent pas être laissés à la portée des enfants car ils peuvent constituer un danger potentiel. Ne pas utiliser l'appareil s'il devait être endommagé. Cet appareil devra être destiné uniquement à l'utilisation pour laquelle il a été expressément conçu. Le fabricant ne sera pas tenu pour responsable des éventuels dommages qui dérivent de l'utilisation erronée due à des perturbations du réseau de distribution.

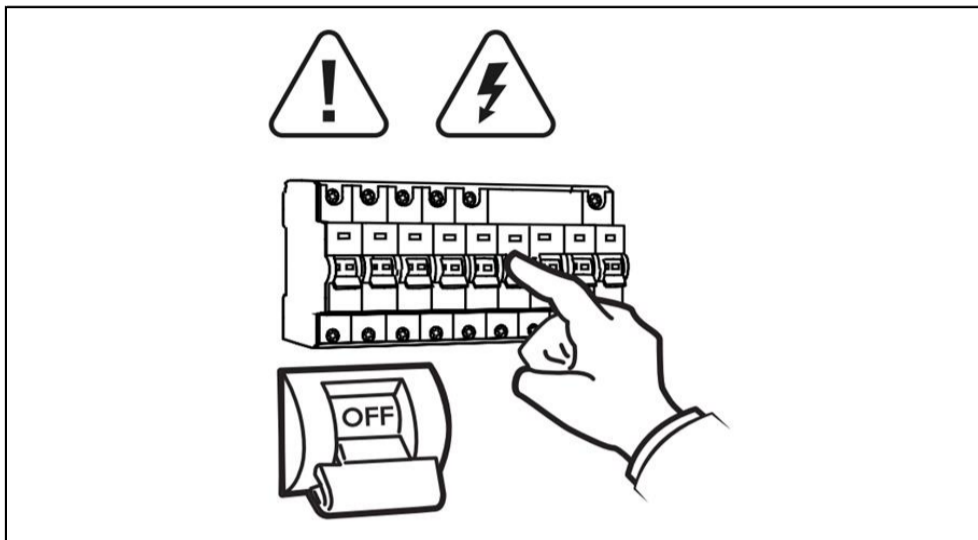
- **L'installation doit être effectuée uniquement par un personnel qualifié.**
- **Avant l'installation, toujours couper la tension d'alimentation.**
- **Ne pas alimenter à une tension supérieure à celle indiquée sur l'appareil**
- **L'appareil n'est indiqué que pour l'installation sur des surfaces incombustibles**
- **Ne pas appliquer sur des surfaces sensibles à la chaleur (papier, bois, etc.)**

Attention: La sécurité de l'appareil n'est garantie qu'en cas d'usage conforme aux instructions de montage ci-dessous

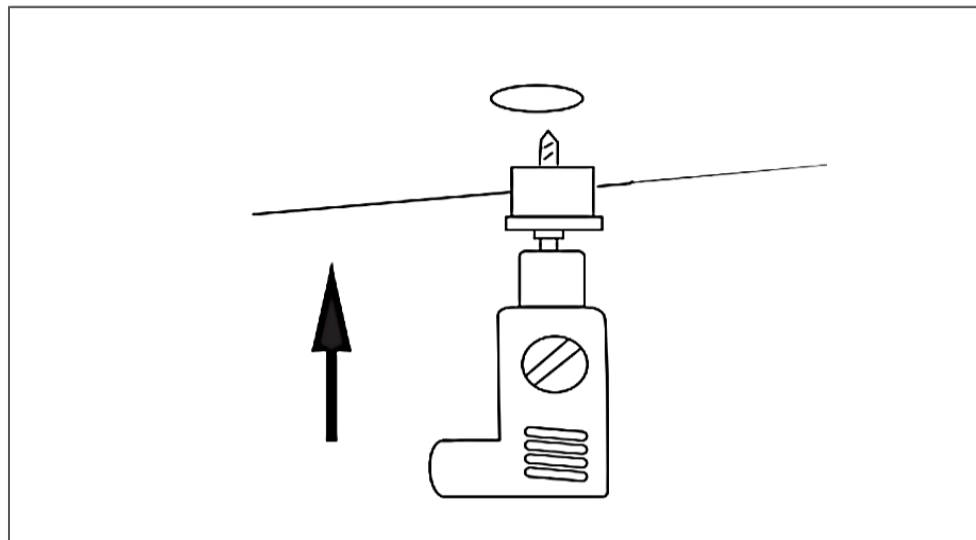
Ce document est exclusif de TECNO LIGHTING ITALIA, est strictement interdite la divulgation ou la reproduction, même partielle, ainsi que l'utilisation de sans le consentement écrit de TECNO LIGHTING ITALIA. La société se réserve le droit de modifier les modèles, les dimensions et les matériaux à tout moment sans préavis.

INSTRUCTION DE MONTAGE

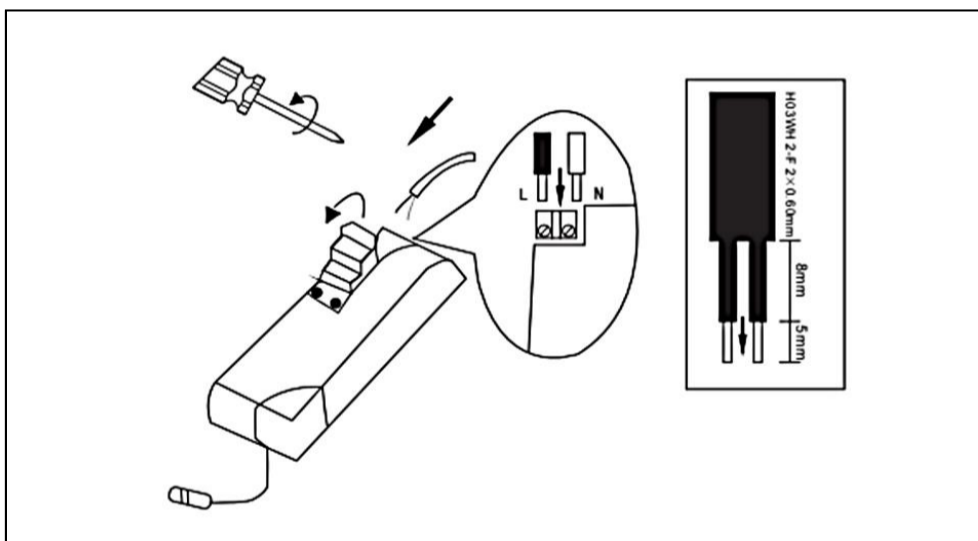
1



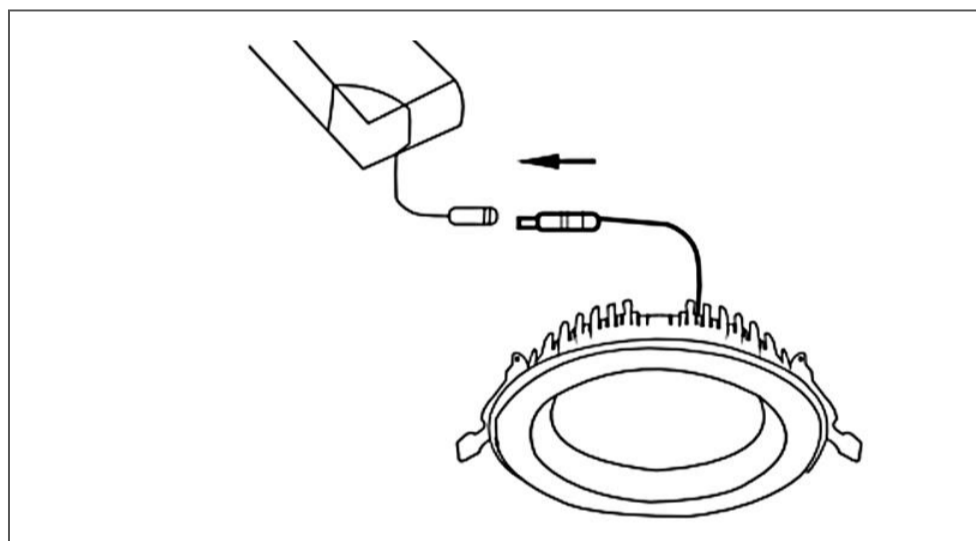
2



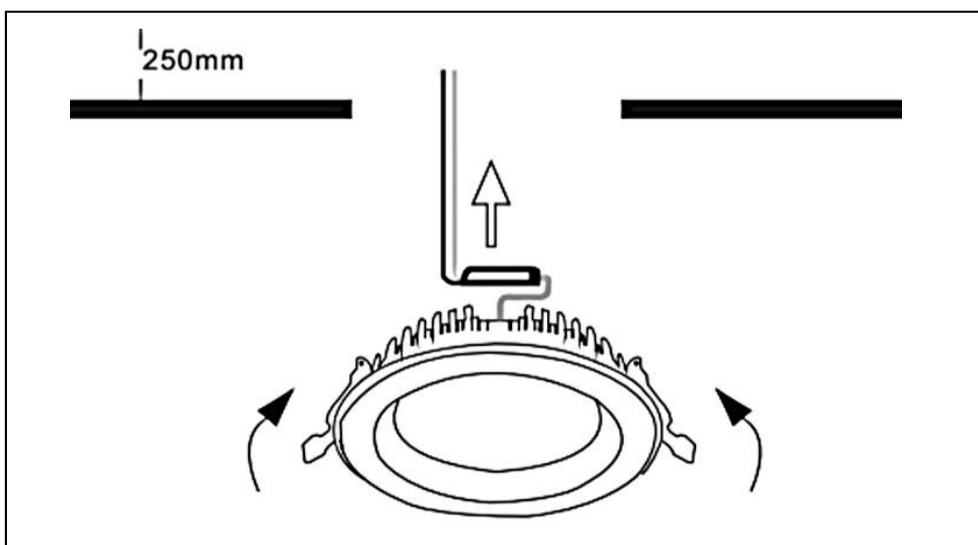
3



4



5



6

